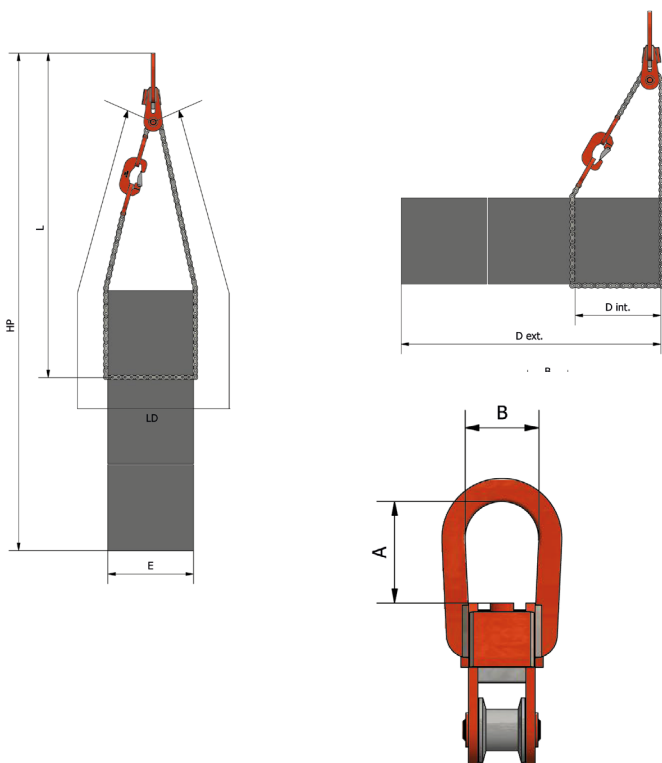


CODE 441



- Système robuste et résistant aux tranchants des pièces
- Elimine le phénomène de basculement
- N'endommage pas la bobine de feuillard
- Convient pour les bobines dont  $E \leq D \text{ ext.}/2$
- Steel construction resists abrasion and cutting
- Eliminates swinging of the load
- Does not damage the steel coil
- Suitable for coils with thickness  $E \leq D \text{ ext.}/2$
- Robustes System, dem scharfe Kanten nichts anhaben können
- Kein Kippen der Last
- Keine Beschädigung der Stahlbandringen
- Für Coils mit einer Dicke  $E \leq D \text{ ext.}/2$



RSB System  
in video!



WLL kg	A mm	B mm	Mesh Width mm	Trap Width mm	Trap and Mesh Thickness mm	LD mm	L mm	Mass kg	REF
3 000	110	80	36	65	15	2 500	1 500	14,0	441C
6 000	150	100	45	100	20	3 000	1 800	30,0	441D
10 000	170	110	70	120	20	3 500	2 150	45,0	441E
15 000	300	200	105	155	20	4 000	2 500	125,0	441F
20 000	300	200	140	195	20	4 500	2 750	150,0	441G

Disponibile en stock / Available in stock / Auf Lager verfügbar

Nous consulter pour toute réalisation spécifique / Please contact us for customised product inquiry / Kontaktieren Sie uns für alle Spezialanfertigungen

[www.lifteurop.com](http://www.lifteurop.com) ■ E-mail : [info@lifteurop.com](mailto:info@lifteurop.com)

25, Salzbaach ■ L-9559 Wiltz ■ Tél. : +352 26 95 19-1