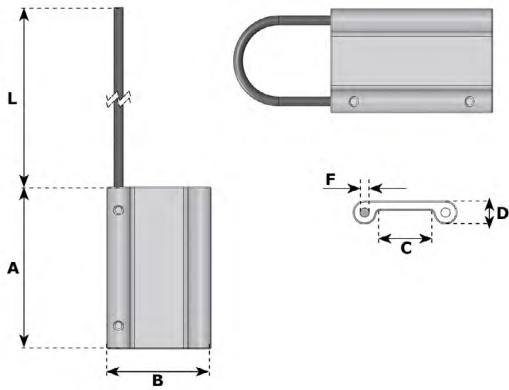


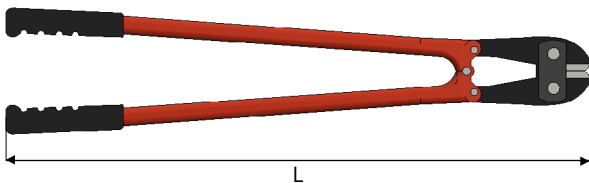
CODE 9367



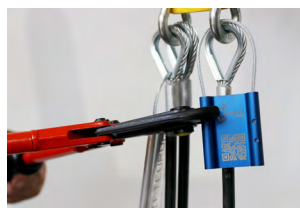
- Marquage durable par laser, poinçonnage ou étiquetage adhésif
- Zone de marquage protégée, en retrait par 2 tubes latéraux
- Câble sertie à une extrémité
- Sertissage final via TAGTOOL
- Durable punched marking, laser or adhesive labelling
- Insert marking zone protected by 2 lateral tubes
- Cable crimped at one end
- Final crimping using the TAGTOOL
- Dauerhafte Kennzeichnung durch Stanzen, Laser oder mit Aufkleber
- Kennzeichnungsbereich geschützt zwischen zwei seitlichen Wulsten
- Seil auf einer Seite gepresst
- Definitives pressen mit der TAGTOOL

A mm	B mm	C mm	D mm	F mm	L mm	Mass kg	REF
70	45	22	10	4	230	0,04	9367A
50	35	12	10	4	200	0,03	9367B
75	50	29	10	4	230	0,09	9367C

**TAGTOOL**



L mm	Mass kg	REF
390	1,32	TAGTOOL



Find out more  
in our video!



Disponible en stock / Available in stock / Auf Lager verfügbar

Nous consulter pour toute réalisation spécifique / Please contact us for customised product inquiry / Kontaktieren Sie uns für alle Spezialanfertigungen

**www.lifteurop.com** ■ **E-mail : info@lifteurop.com**

25, Salzbaach ■ L-9559 Wiltz ■ Tél. : +352 26 95 19-1