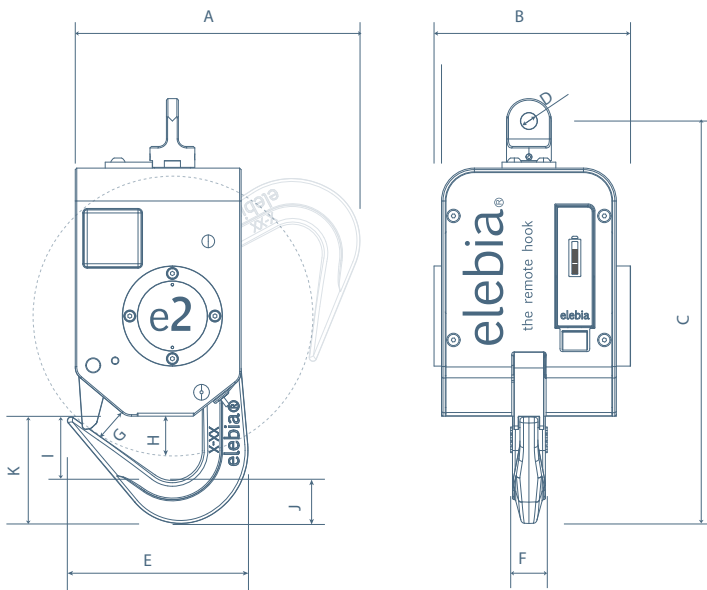


CODE EVO2



- Système magnétique pour orienter l'anneau
- Contrôle à distance, sans risque pour l'opérateur
- Magnetic guide system for the ring
- Remote control, with no risk to the operator
- Magnetsystem zur Orientierung des Aufhängerringes
- Mit Fernsteuerung, Bedienung ohne Risiko für den Nutzer



WLL kg	A mm	B mm	C mm	D mm	E mm	F mm	G mm	H mm	I mm	J mm	K mm	Mass kg	REF
2 500	188	131	269	Ø: 11	121	22	21	26	42	29	71	8,3	EVO2

Options sur demande / Options on request / Option auf Anfrage

Nous consulter pour toute réalisation spécifique / Please contact us for customised product inquiry / Kontaktieren Sie uns für alle Spezialanfertigungen

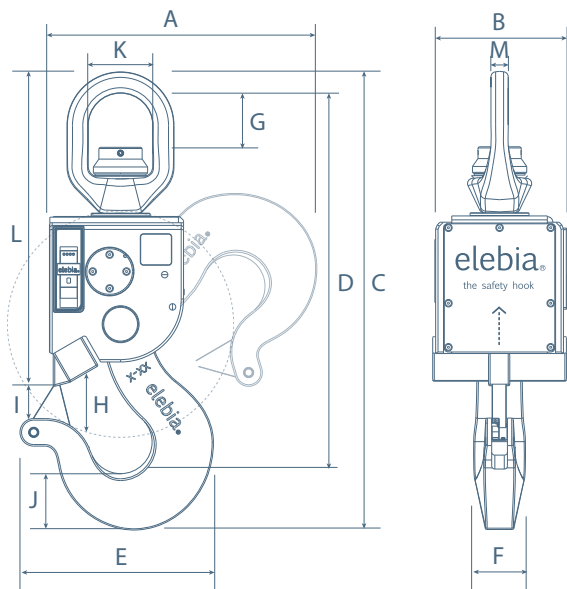
**www.lifteurop.com** ■ **E-mail : info@lifteurop.com**

25, Salzbaach ■ L-9559 Wiltz ■ Tél. : +352 26 95 19-1

CODE EVO



- Système magnétique pour orienter l'anneau
- Contrôle à distance, sans risque pour l'opérateur
- Magnetic guide system for the ring
- Remote control, with no risk to the operator
- Magnetsystem zur Orientierung des Aufhängeringes
- Mit Fernsteuerung, Bedienung ohne Risiko für den Nutzer



WLL kg	A mm	B mm	C mm	D mm	E mm	F mm	G mm	H mm	I mm	J mm	K mm	L mm	M mm	Mass kg	REF
5 000	142	182,3	584	485	246	66	68	83	42	72	82	400,4	22	5	EVO5
10 000	277	170	519,8	451,3	194	43	68	57,6	25	41	82	400,4	33	31	EVO10c
10 000	342	182,3	584	485	246	66	68	83	42	72	82	400,4	22	36	EVO10
20 000	341	182,3	663	553	246	66	105	83	42	72	115	480	29	43	EVO20
25 000	341	182,3	735	618	246	66	138,5	83	42	72	133	550	34	48	EVO25

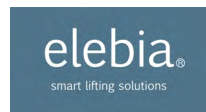
Options sur demande / Options on request / Option auf Anfrage

Nous consulter pour toute réalisation spécifique / Please contact us for customised product inquiry / Kontaktieren Sie uns für alle Spezialanfertigungen

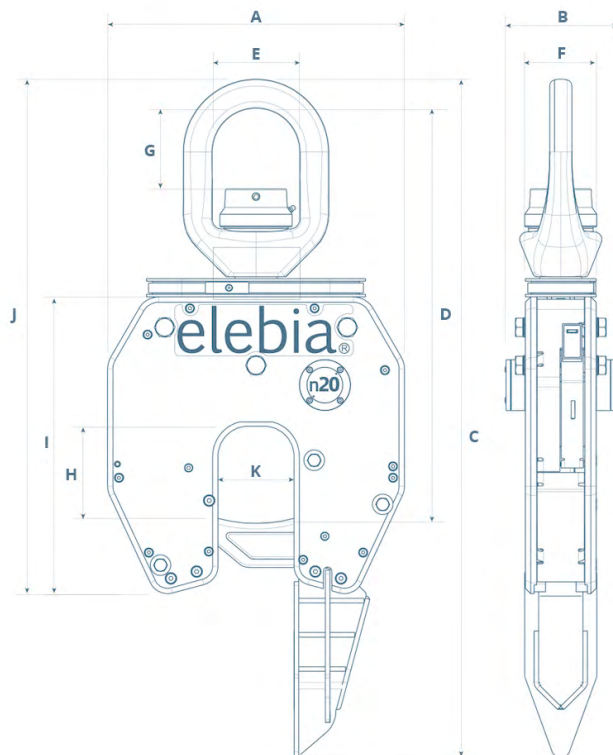
**www.lifteurop.com** ■ **E-mail : info@lifteurop.com**

25, Salzbaach ■ L-9559 Wiltz ■ Tél. : +352 26 95 19-1

CODE NEO20



- Contrôle à distance, sans risque pour l'opérateur
- Compatible avec l'ARC de CODIPRO
  
- Remote control, with no risk to the operator
- Compatible with the ARC from CODIPRO
  
- Mit Fernsteuerung, Bedienung ohne Risiko für den Nutzer
- Kompatibel mit dem ARC von CODIPRO



WLL kg	A mm	B mm	C mm	D mm	E mm	F mm	G mm	H mm	I mm	J mm	K mm	Mass kg	REF
20 000	390	148,5	893	546	115	93	106,5	128	390	671	100	54	NEO20

Options sur demande / Options on request / Option auf Anfrage

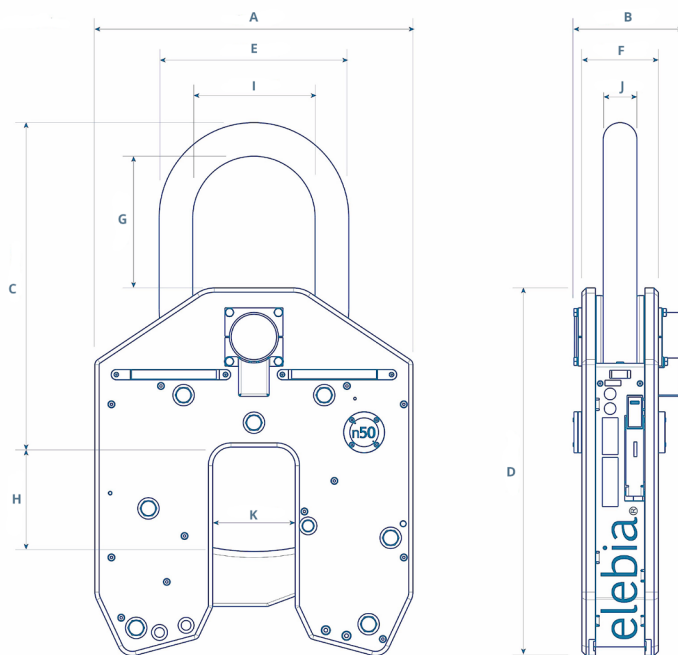
Nous consulter pour toute réalisation spécifique / Please contact us for customised product inquiry / Kontaktieren Sie uns für alle Spezialanfertigungen

**www.lifteurop.com** ■ **E-mail : info@lifteurop.com**

25, Salzbaach ■ L-9559 Wiltz ■ Tél. : +352 26 95 19-1



- Contrôle à distance, sans risque pour l'opérateur
- Compatible avec l'ARC de CODIPRO
  
- Remote control, with no risk to the operator
- Compatible with the ARC from CODIPRO
  
- Mit Fernsteuerung, Bedienung ohne Risiko für den Nutzer
- Kompatibel mit dem ARC von CODIPRO



WLL kg	A mm	B mm	C mm	D mm	E mm	F mm	G mm	H mm	I mm	J mm	K mm	Mass kg	REF
50 000	520	180,1	510	580,4	310	125	215	180,7	200	55	135	135	NEO50

Options sur demande / Options on request / Option auf Anfrage

Nous consulter pour toute réalisation spécifique / Please contact us for customised product inquiry / Kontaktieren Sie uns für alle Spezialanfertigungen

**www.lifteurop.com** ■ **E-mail : info@lifteurop.com**

25, Salzbaach ■ L-9559 Wiltz ■ Tél. : +352 26 95 19-1