

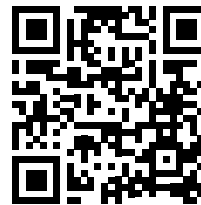
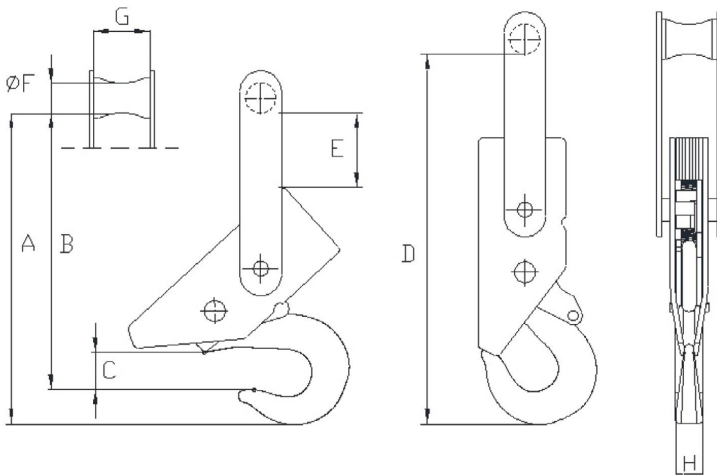
CODE AUTO_H



- Verrouillage et déverrouillage automatique
- Manutention simple par un seul opérateur
- Entièrement mécanique, pas d'électronique

- Automatic locking and unlocking
- Easy for individual operators to handle
- Entirely mechanical with no electronics

- Automatisches Ein- und Aushängen
- Einfache Handhabung durch einen einzigen Anschläger
- Vollkommen mechanisch, keine Elektronik



**Automatic hook
in video!**



WLL kg		A mm	B mm	C mm	D mm	E* mm	F mm	G mm	Mass kg	REF
4:1	5:1									
2 000	1 600	310	275	63	330	72	20	42	3	AUTO_H_2
5 000	4 000	360	325	49	450	85	36	67	6,7	AUTO_H_5
10 000	8 000	490	425	70	580	110	44	68	15	AUTO_H_10
15 000	12 000	525	460	83	625	115	54	72	24	AUTO_H_15
20 000	16 000	668	558	95	728	128	65	83	37	AUTO_H_20
27 000	21 600	617,5	525	95	720	167,5	65	93	37	AUTO_H_27

* Dimension minimum / Minimum Dimension / Mindestabmessung

Nous consulter pour toute réalisation spécifique / Please contact us for customised product inquiry / Kontaktieren Sie uns für alle Spezialanfertigungen

www.lifteurop.com ■ **E-mail : info@lifteurop.com**

25, Salzbaach ■ L-9559 Wiltz ■ Tél. : +352 26 95 19-1